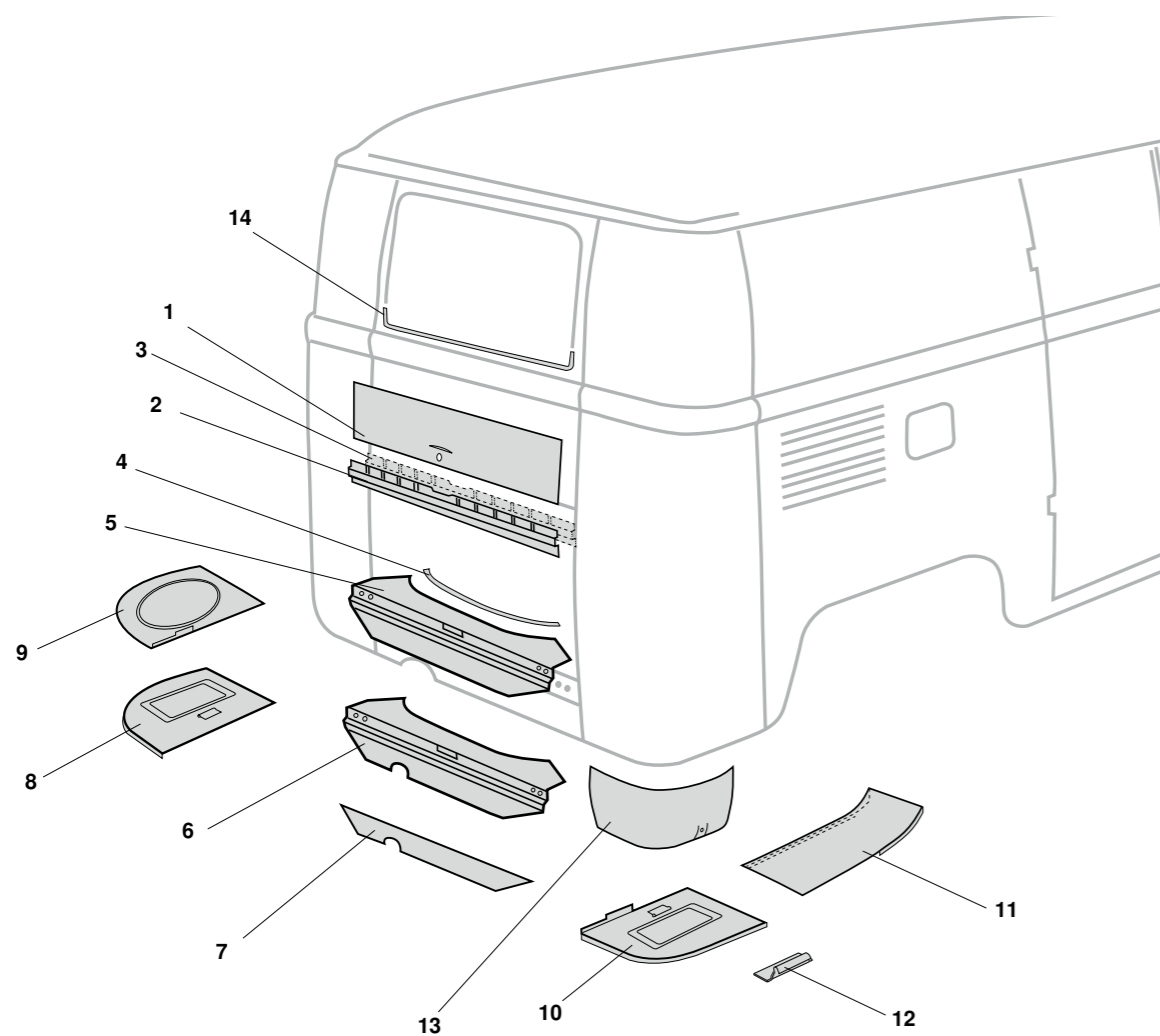
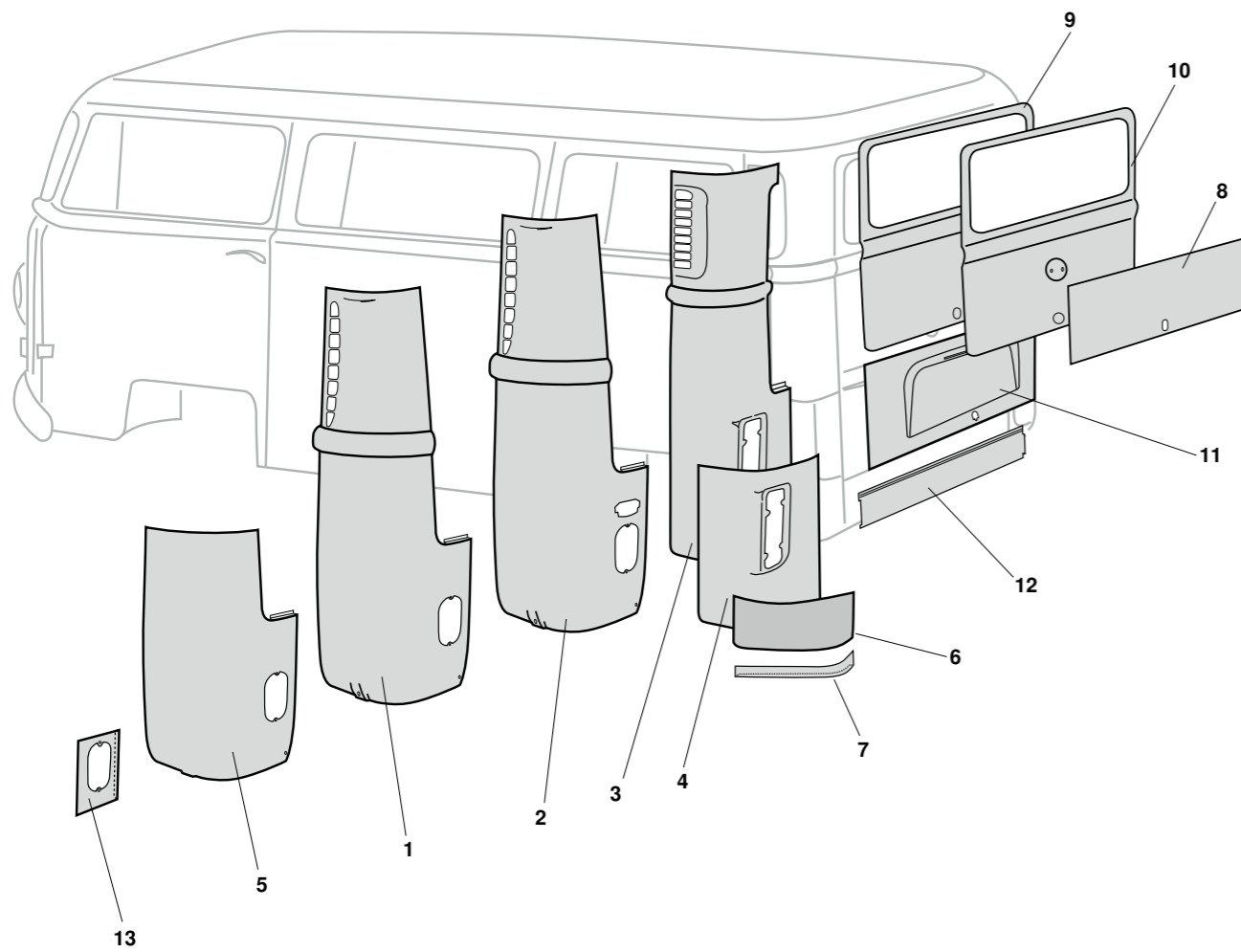


Reparaturbleche, Hinten, (Teil 1), Bus T1



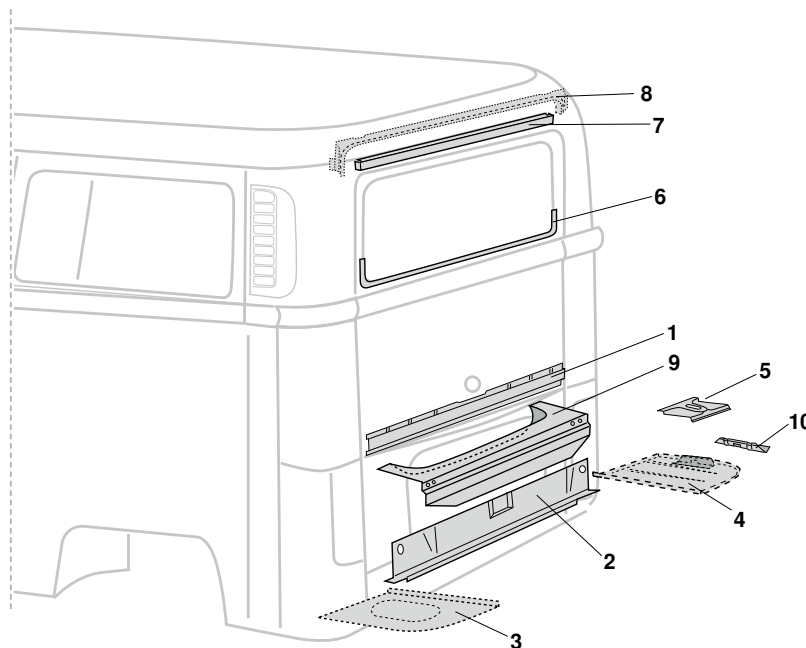
1	Bestell-Nr.: 095 - 0540 - 33	Reparaturblech, Heckklappe unten mit Einbuchtung über dem T-Griff	Bus T1	3.55 - 7.63
	Bestell-Nr.: 095 - 0540 - 36	Reparaturblech, Heckklappe unten ohne Einbuchtung über dem T-Griff	Bus T1	3.55 - 7.63
	Bestell-Nr.: 095 - 0540 - 39	Reparaturblech, Heckklappe unten	Bus T1	8.63 - 7.67
2	Bestell-Nr.: 095 - 0527 - 05	Querträger, Heck- / Motorklappe	Bus T1	3.55 - 7.63
	Bestell-Nr.: 095 - 0527 - 07	Querträger, Heck- / Motorklappe	Bus T1	8.63 - 7.66
	Bestell-Nr.: 095 - 0527 - 09	Querträger, Heck- / Motorklappe	Bus T1	8.66 - 7.67
3	Bestell-Nr.: 095 - 0527 - 27	Verstärkung, Querträger Verstärkungsblech für den Querträger zwischen Heck- und Motorklappe	Bus T1	3.55 - 7.63
4	Bestell-Nr.: 050 - 1397 - 10	Schiene, Motordichtung, hinten hinten an der Heckschürze, Länge: 940 mm	Bus T1	- 7.67
5	Bestell-Nr.: 095 - 0528 - 05	Abschlussblech, komplett, hinten ohne Endrohrausschnitt links	Bus T1	- 2.55
	Bestell-Nr.: 095 - 0528 - 04	Abschlussblech, komplett, hinten ohne Endrohrausschnitt links	Bus T1	3.55 - 5.59
6	Bestell-Nr.: 095 - 0528 - 07	Abschlussblech, komplett, hinten mit Endrohrausschnitt links	Bus T1	6.59 - 7.65
	Bestell-Nr.: 095 - 0528 - 09	Abschlussblech, komplett, hinten mit Endrohrausschnitt links	Bus T1	8.65 - 7.67
	Bestell-Nr.: 095 - 0528 - 19	Abschlussblech, komplett, hinten, Repro mit Endrohrausschnitt links	Bus T1	8.65 - 7.67
7	Bestell-Nr.: 095 - 0525	Abschlussblech, hinten, unten	Bus T1	6.59 - 7.67
8	Bestell-Nr.: 095 - 0538 - 01	Batterieboden, links	Bus T1	- 7.67
9	Bestell-Nr.: 095 - 0538 - 11	Abdeckblech, Motorraum / Gasflasche, links	Bus T1	- 7.67
10	Bestell-Nr.: 095 - 0538 - 02	Batterieboden, rechts	Bus T1	- 7.67
	Bestell-Nr.: 095 - 0538 - 06	Batterieboden, rechts, Top-Qualität für 6 Volt Batterie	Bus T1	3.55 - 7.67
	Bestell-Nr.: 095 - 0538 - 12	Batterieboden, rechts, Top-Qualität für 12 Volt Batterie	Bus T1	- 7.67
11	Bestell-Nr.: 095 - 0528 - 01	Motorraumbblech, innen, links	Bus T1	- 7.67
	Bestell-Nr.: 095 - 0528 - 02	Motorraumbblech, innen, rechts	Bus T1	- 7.67
12	Bestell-Nr.: 050 - 2112 - 03	Batteriehalter, zum Anschweißen	Bus T1	3.55 - 7.66
13	Bestell-Nr.: 095 - 0531	Eckstück, klein, hinten, links	Bus T1	- 7.67
	Bestell-Nr.: 095 - 0532	Eckstück, klein, hinten, rechts	Bus T1	- 7.67
	Bestell-Nr.: 095 - 0305 - 01	Eckblech, hinten, 25 cm, Top-Qualität, links	Bus T1	3.55 - 7.67
	Bestell-Nr.: 095 - 0305 - 02	Eckblech, hinten, 25 cm, Top-Qualität, rechts	Bus T1	3.55 - 7.67
14	Bestell-Nr.: 095 - 0540 - 82	Reparaturblech, Heckscheibenrahmen für die untere Kante der Heckscheibe in Top-Qualität, Materialstärke: 1mm	Bus T1	8.63 - 7.67

Reparaturbleche, Hinten, (Teil 1), Bus T2



1	Bestell-Nr.: 096-0550-01	Eckblech, komplett, links mit Ausschnitt für Rückleuchte ohne Innenverstärkung	Bus T2	8.67 - 7.71
	Bestell-Nr.: 096-0550-02	Eckblech, komplett, links mit Ausschnitt für Rückleuchte ohne Innenverstärkung	Bus T2	8.67 - 7.71
2	Bestell-Nr.: 096-0550-11	Eckblech, komplett, links, (2-Loch) mit Ausschnitt für Rückleuchte und Rückfahrleuchte ohne Innenverstärkung	Bus T2	8.67 - 7.71
	Bestell-Nr.: 096-0550-12	Eckblech, komplett, rechts, (2-Loch) mit Ausschnitt für Rückleuchte und Rückfahrleuchte ohne Innenverstärkung	Bus T2	8.67 - 7.71
3	Bestell-Nr.: 096-0551-01	Eckblech, komplett, links	Bus T2	8.71 - 7.79
	Bestell-Nr.: 096-0551-02	Eckblech, komplett, rechts	Bus T2	8.71 - 7.79
4	Bestell-Nr.: 096-0343-01	Eckstück, lang, hinten, links Höhe: 670 mm	Bus T2 (ohne Pritsche)	8.71 - 7.79
	Bestell-Nr.: 096-0343-02	Eckstück, lang, hinten, rechts Höhe: 670 mm	Bus T2 (ohne Pritsche)	8.71 - 7.79
5	Bestell-Nr.: 096-0550-41	Eckblech, hinten, 82 cm, Top-Qualität, links bis zur Gürtellinie, Materialstärke: 1 mm	Bus T2	8.67 - 7.71
	Bestell-Nr.: 096-0550-42	Eckblech, hinten, 82 cm, Top-Qualität, rechts bis zur Gürtellinie, Materialstärke: 1 mm	Bus T2	8.67 - 7.71
6	Bestell-Nr.: 095-0531	Eckstück, klein, hinten, links	Bus T2 (ohne Pritsche)	8.67 - 7.72
	Bestell-Nr.: 095-0532	Eckstück, klein, hinten, rechts	Bus T2 (ohne Pritsche)	8.67 - 7.72
7	Bestell-Nr.: 096-0284-01	Anschlussblech, Radhaus, hinten, links Länge: 340 mm	Bus T2	8.67 - 7.79
	Bestell-Nr.: 096-0284-02	Anschlussblech, Radhaus, hinten, rechts Länge: 340 mm	Bus T2	8.67 - 7.79
8	Bestell-Nr.: 096-0546-10	Reparaturblech, Heckklappe, Top-Qualität, unten Reparaturblech bis zur Wulst unter der Heckscheibe Materialstärke: 1 mm, Höhe: 28 cm	Bus T2	8.67 - 7.71
	Bestell-Nr.: 096-0546-12	Reparaturblech, Heckklappe, Top-Qualität, unten Reparaturblech bis zur Wulst unter der Heckscheibe Materialstärke: 1 mm, Höhe: 28 cm	Bus T2	8.71 - 7.79
9	Bestell-Nr.: 095-0540-18	Heckklappe, mit Fensteröffnung, Top-Qualität	Bus T2	8.67 - 7.71
10	Bestell-Nr.: 096-0548	Heckklappe, mit Fensteröffnung mit Vertiefung für Emblem (370-3841 oder 370-3843) „Brasil-Ausführung“	Bus T2	8.71 - 7.79
11	Bestell-Nr.: 096-0549-20	Motorklappe	Bus T2	8.67 - 7.71
12	Bestell-Nr.: 096-0540-00	Deckblech unter Motorklappe	Bus T2	8.71 - 7.79
	Bestell-Nr.: 096-0540	Deckblech unter Motorklappe, Repro	Bus T2	8.71 - 7.79
13	Bestell-Nr.: 095-0310-12	Reparaturblech, Rückleuchte, links oder rechts Materialstärke: 1 mm	Bus T2	8.67 - 7.71

Reparaturbleche, Hinten, (Teil 2), Bus T2



1	Bestell-Nr.: 095 -0527 - 09 Bestell-Nr.: 096 -0544 - 12 Bestell-Nr.: 096 -0544	Querträger, Heck-/Motorklappe Querträger, Heck-/Motorklappe Querträger, Heck-/Motorklappe	<i>Bus T2</i> <i>Bus T2</i> <i>Bus T2</i>	8.67 - 7.71 8.71 - 7.76 8.76 - 7.79
2	Bestell-Nr.: 096 -0542	Abschlussträger unter Motorklappe	<i>Bus T2</i>	8.71 - 7.79
3	Bestell-Nr.: 096 -0520 - 01 Bestell-Nr.: 096 -0520 - 11 Bestell-Nr.: 096 -0526 - 01 Bestell-Nr.: 096 -0526 - 11	Abdeckblech, Motorraum, links Abdeckblech, Motorraum, Top-Qualität, links sehr gute Passform Abdeckblech, Motorraum, Top-Qualität, links Abdeckblech, Motorraum, Top-Qualität, links sehr gute Passform, Materialstärke: 1 mm	<i>Bus T2 (ohne Pritsche)</i> <i>Bus T2 (ohne Pritsche)</i> <i>Bus T2 (ohne Pritsche)</i> <i>Bus T2 (ohne Pritsche)</i>	8.67 - 7.71 8.67 - 7.71 8.71 - 7.79 8.71 - 7.79
4	Bestell-Nr.: 096 -0520 - 02 Bestell-Nr.: 096 -0520 - 12 Bestell-Nr.: 096 -0526 - 02 Bestell-Nr.: 096 -0526 - 12	Batterieboden, rechts Batterieboden, Top-Qualität, rechts sehr gute Passform Batterieboden, rechts Batterieboden, Top-Qualität, rechts sehr gute Passform, Materialstärke: 1 mm	<i>Bus T2 (ohne Pritsche)</i> <i>Bus T2 (ohne Pritsche)</i> <i>Bus T2 (ohne Pritsche)</i> <i>Bus T2 (ohne Pritsche)</i>	8.67 - 7.71 8.67 - 7.71 8.71 - 7.79 8.71 - 7.79
5	Bestell-Nr.: 050 -2112 - 08	Batteriehalter, schraubbar EIGENPRODUKTION universal	<i>Bus T2</i>	8.67 - 7.79
6	Bestell-Nr.: 095 -0540 - 82	Reparaturblech, Heckscheibenrahmen, Top-Qualität für die untere Kante der Heckscheibe Materialstärke: 1 mm	<i>Bus T2</i>	8.67 - 7.79
7	Bestell-Nr.: 096 -0690 - 10 Bestell-Nr.: 096 -0690 - 12	Reparaturblech, oben, hinten, 1050 mm Materialstärke: 1 mm Reparaturblech, oben, hinten, 1175 mm Materialstärke: 1 mm	<i>Bus T2</i> <i>Bus T2</i>	8.67 - 7.71 8.71 - 7.79
8	Bestell-Nr.: 096 -0690 - 18	Abschlussblech, Dach, hinten, innen Original VW	<i>Bus T2</i>	8.71 - 7.79
9	Bestell-Nr.: 096 -0538 - 06 Bestell-Nr.: 096 -0538 - 10	Abschlussblech, komplett, hinten Schraubbare Version mit zwei Befestigungslöchern Abschlussblech, komplett, hinten, Top-Qualität Schraubbare Version mit vier Befestigungslöchern Materialstärke: 1 mm	<i>Bus T2</i> <i>Bus T2</i>	1.6 8.67 - 7.71 1.6 8.67 - 7.71
10	Bestell-Nr.: 096 -0528 - 10	Batteriehalter, zum Anschweißen zum Anschweißen oben auf dem Batterieblech Materialstärke: 2 mm	<i>Bus T2</i>	8.67 - 7.79