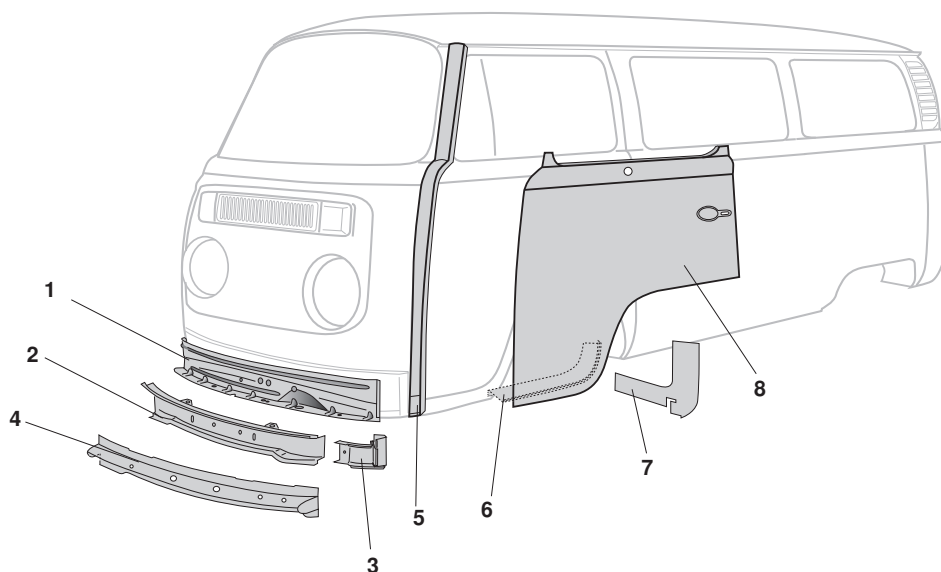


Reparaturbleche, vorne, (Teil 5), Bus T2



NEU	1	Bestell-Nr.: 096 - 0139 - 35	Schutzblech, Vorderwand, innen, Top-Qualität	Bus T2	8.67 - 7.72
NEU	2	Bestell-Nr.: 096 - 0139 - 05	Abschlussträger, vorne, Top-Qualität	Bus T2	8.67 - 7.72
	3	Bestell-Nr.: 096 - 0124 - 01	Reparaturanschluss-Blech, A-Säule, links 3-teiliges Reparaturblech A-Säule unten	Bus T2	8.67 - 7.72
		Bestell-Nr.: 096 - 0124 - 02	Reparaturanschluss-Blech, A-Säule, rechts 3-teiliges Reparaturblech A-Säule unten	Bus T2	8.67 - 7.72
		Bestell-Nr.: 096 - 0124 - 11	Reparaturanschluss-Blech, A-Säule, links 3-teiliges Reparaturblech A-Säule unten	Bus T2	8.72 - 7.79
		Bestell-Nr.: 096 - 0124 - 12	Reparaturanschluss-Blech, A-Säule, rechts 3-teiliges Reparaturblech A-Säule unten	Bus T2	8.72 - 7.79
	4	Bestell-Nr.: 096 - 0145	Deformationselement	Bus T2	8.72 - 7.79
	5	Bestell-Nr.: 096 - 0553 - 01	A-Säule, mit Türscharnieraufnahmen, links	Bus T2	8.72 - 7.79
		Bestell-Nr.: 096 - 0553 - 02	A-Säule, mit Türscharnieraufnahmen, rechts	Bus T2	8.72 - 7.79
	6	Bestell-Nr.: 096 - 0034 - 01	Reparaturblech, Tür, unten, innen, links, Top-Qualität Materialstärke: 1mm	Bus T2	8.67 - 7.79
		Bestell-Nr.: 096 - 0034 - 02	Reparaturblech, Tür, unten, innen, rechts, Top-Qualität Materialstärke: 1mm	Bus T2	8.67 - 7.79
	7	Bestell-Nr.: 096 - 0571	Reparaturblech, Innenkotflügel, links	Bus T2	8.67 - 7.79
		Bestell-Nr.: 096 - 0572	Reparaturblech, Innenkotflügel, rechts	Bus T2	8.67 - 7.79
	8	Bestell-Nr.: 096 - 0031	Türaußenhaut, bis Fenster, links	Bus T2	8.68 - 7.79
		Bestell-Nr.: 096 - 0032	Türaußenhaut, bis Fenster, rechts	Bus T2	8.68 - 7.79