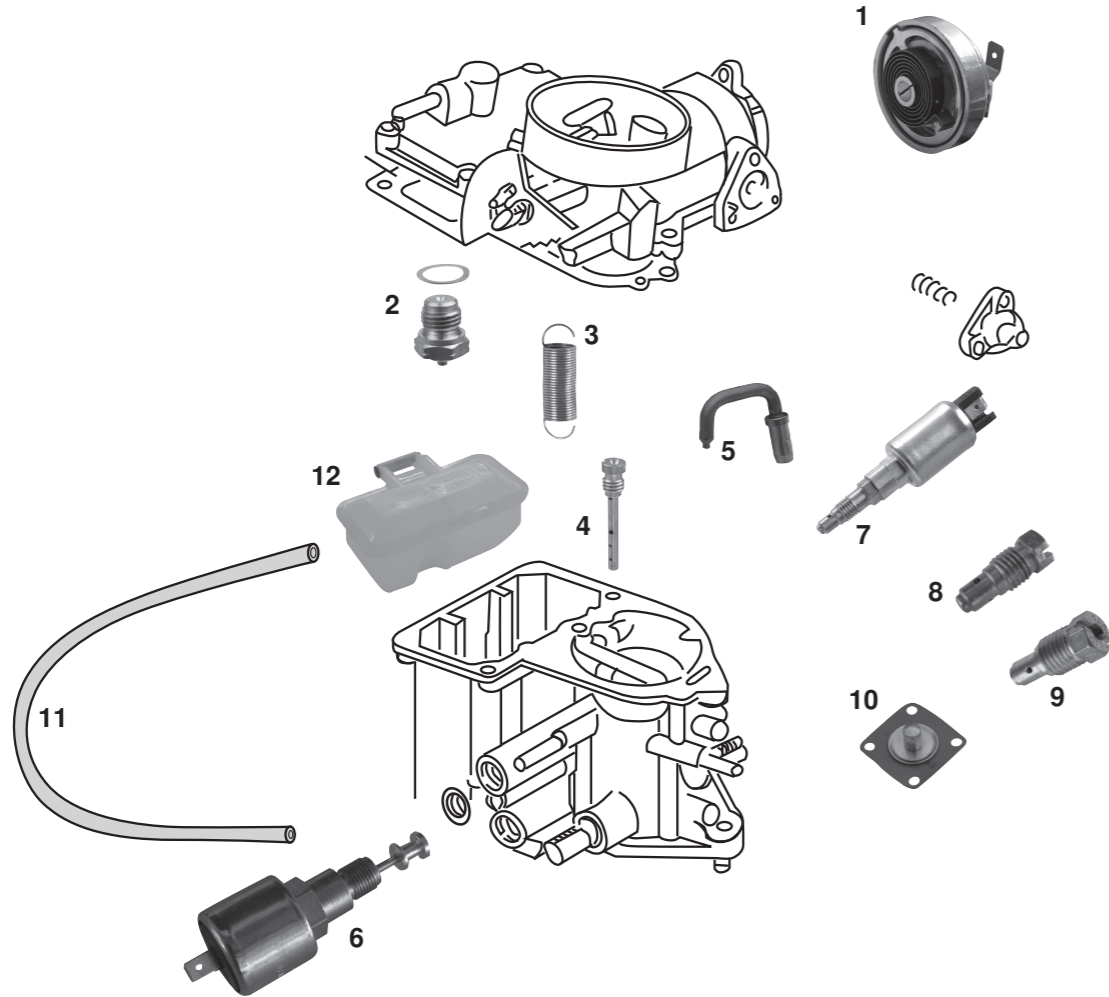


Zubehör Vergaser



1	Bestell-Nr.: 020 - 1310	Startautomatik, 30/31/34 PICT 12 Volt	für Vergaser: 34 PICT nur - 7.70 Käfer, Karmann 1.2 - 1.6 8.67 - Typ 181 (Kübel) 1.5 - 1.6 8.69 - 12.79 Bus T2 1.6 8.67 - 7.79
	Bestell-Nr.: 020 - 1314	Startautomatik, 6 Volt	für Vergaser: 28 PICT-1/2, 30 PICT-1/2/3, 31 PICT-3 Käfer, Karmann 1.2 - 1.3 12.63 - 7.70 Bus T1 1.2 - 1.3 12.63 - 7.67
2	Bestell-Nr.: 020 - 1319	Nadelventil, 1.2 mm	Käfer 1.2 - 7.52 Bus T2 1.7 - 2.0 8.71 - 7.79
	Bestell-Nr.: 020 - 1320	Nadelventil, 1.5 mm	Käfer, Karmann 1.2 - 1.6 10.52 - Typ 181 (Kübel) 1.5 - 1.6 8.69 - 12.79 Bus T1 1.2 - 1.5 10.52 - 7.67 Bus T2 1.6 8.67 - 7.79
3	Bestell-Nr.: 020 - 1318	Vergaserrückholfeder	für Vergaser: 28-34 PICT Vergaser Käfer, Karmann 1.2 - 1.6 1.66 - Typ 181 (Kübel) 1.5 - 1.6 8.69 - 12.79 Bus T1 1.5 1.63 - 7.67 Bus T2 1.6 8.67 - 7.79
4	Bestell-Nr.: 020 - 1316-50	Ausgleichsdüse, 130	für Vergaser: 28 PICT/28 PICT-1 Käfer, Karmann 1.2 Bus T1 1.2
	Bestell-Nr.: 020 - 1316-52	Ausgleichsdüse, 145	für Vergaser: 28 PICT/28 PICT-1/2 Käfer, Karmann 1.2 Bus T1 1.2

5	Bestell-Nr.: 020 - 1330	Einspritzrohr	für Vergaser: 28 PICT-1/2, 30 PICT-1/2/3, 31 PICT-3/4 Käfer, Karmann 1.2 - 1.5 8.60 - 7.75 Käfer (Mexiko) 1.2 1.78 - Typ 181 (Kübel) 1.5 - 1.6 8.69 - 11.75 Bus T1 1.2 - 1.5 8.60 - 7.67 Bus T2 1.6 8.67 - 7.70
	Bestell-Nr.: 020 - 1332	Einspritzrohr für 34 PICT	Käfer, Karmann 1.5 - 1.6 8.70 - Typ 181 (Kübel) 1.6 2.73 - 12.79 Bus T2 1.6 8.67 - 7.79
6	Bestell-Nr.: 020 - 1341	Abschaltventil, 12 V	für Vergaser: 34 PICT Käfer, Karmann 1.6 8.70 - Käfer (Mexiko) 1.2 1.78 - Typ 181 (Kübel) 1.6 8.69 - 12.79 Bus T2 1.6 - 2.0 8.67 - 7.79
7	Bestell-Nr.: 020 - 1348	Leerlaufdüse, elektrisch, G55/12 V	Käfer, Karmann 1.2 - 1.5 8.65 - 7.70 Bus T2 1.6 8.67 - 7.70
8	Bestell-Nr.: 020 - 1349	Leerlaufdüse, G55	Käfer, Karmann 1.2 - 1.6 8.60 - Typ 181 (Kübel) 1.5 - 1.6 8.69 - 12.79 Bus T2 1.6 8.67 - 7.79
	Bestell-Nr.: 020 - 1349-10	Leerlaufdüse, G45	für Vergaser: 26VFI/26VFI: 18 KW/25 PS Käfer, Karmann - 9.52 Bus T1 - 9.52
		für Vergaser:	31 PICT-4: 29 KW/40 PS und 32 KW/44 PS Käfer, Karmann 8.72 - 7.75
NEU 9	Bestell-Nr.: 020 - 1349-14	Zusatzkraftstoffdüse, G40	30 PICT-3: Käfer, Karmann 1.2 - 1.5 8.70 -
10	Bestell-Nr.: 020 - 1352	Membrane Beschleunigerpumpe (Größe ca. 38 x 38 mm)	für Vergaser: 28 PICT-1/2, 28 PICT-1/2, 30 PICT-1/2/3 31 PICT-3, 34 PICT-3 Käfer, Karmann 1.2 - 1.6 8.60 - 4.79 Käfer (Mexiko) 1.2 1.78 - Typ 181 (Kübel) 1.5 - 1.6 8.69 - 12.79 Bus T1 1.2 - 1.5 8.60 - 7.67 Bus T2 1.6 8.67 - 7.79
11	Bestell-Nr.: 020 - 1358	Gewebeschauch 5 x 9.5 mm (Meterware)	Entlüftungsschlauch am Tank: Käfer, Karmann, Typ 181 (Kübel)
	Bestell-Nr.: 020 - 1358-10	Gewebeschauch 3.5 x 7.5 mm (Meterware)	Unterdruckschlauch zwischen Verteiler und Vergaser: Käfer, Karmann, Typ 181 (Kübel), Bus T1/T2
12	Bestell-Nr.: 020 - 1322	Schwimmer/Vergaser	für Vergaser: 30 PICT-2/3, 31 PICT-3/4, 34 PICT-3/4 Käfer, Karmann 1.2 - 1.6 8.67 - Typ 181 (Kübel) 1.5 - 1.6 8.69 - 12.79 Bus T2 1.6 8.67 - 7.79

Blindstopfen, Unterdruckleitung

Blindstopfen für Unterdruckleitungen an Luftfilter, Vergaser und Ansaugstutzen.

Bestell-Nr.: 020 - 1357-04	Blindstopfen, Unterdruckleitung, 4 mm für 4 mm Unterdruckleitungen universal für viele Fahrzeuge
Bestell-Nr.: 020 - 1357-05	Blindstopfen, Unterdruckleitung, 6 mm für 6 mm Unterdruckleitungen universal für viele Fahrzeuge
Bestell-Nr.: 020 - 1357-09	Blindstopfen, Unterdruckleitung, 9 mm für 9 mm Unterdruckleitungen universal für viele Fahrzeuge

