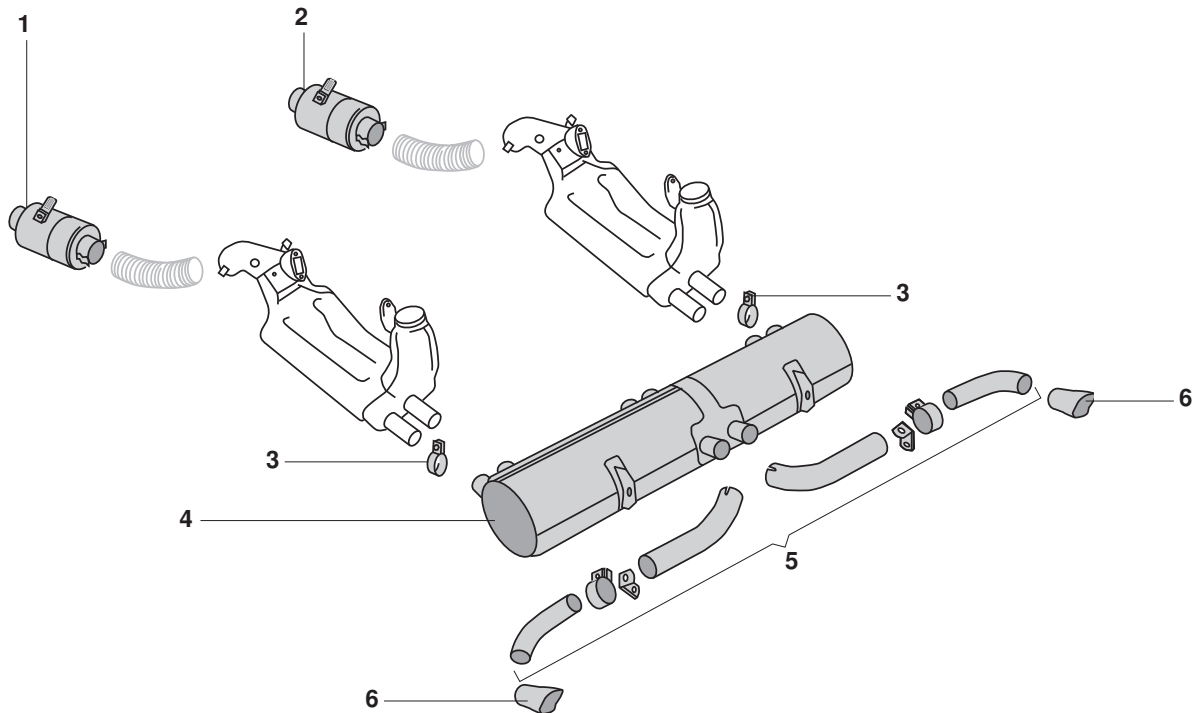


356 B, Modell T6, Europa 1.6  
356 C, Europa 1.6



1	Bestell-Nr.: 510 - 0011	<b>Heizklappenkasten, links</b>	356 B-T6 Europa 356 C Europa	.60- .63 .64- .65
2	Bestell-Nr.: 510 - 0012	<b>Heizklappenkasten, rechts</b>	356 B-T6 Europa 356 C Europa	.60- .63 .64- .65
3	Bestell-Nr.: 510 - 0174	<b>Befestigungsschelle</b> Auspuff / Wärmetauscher für einen Endtopf werden 2 Stück benötigt	356 B 356 C	.60- .63 .64- .65
4	Bestell-Nr.: 510 - 0111	<b>Auspufftopf, Stahlblech, Europa-Version</b> Stahlblech, grau lackiert	356 B-T6 Europa 356 C Europa	.60- .63 .64- .65
5	Bestell-Nr.: 510 - 0126	<b>Endrohrsatz mit Klammern</b> Stahlblech, aluminert	356 B-T6 Europa 356 C Europa	.60- .63 .64- .65
	Bestell-Nr.: 510 - 0126-05	<b>Endrohrsatz mit Klammern, Edelstahl</b> Ausführung: Edelstahl	<b>NEU</b> 356 B-T6 Europa 356 C Europa	.60- .63 .64- .65
6	Bestell-Nr.: 510 - 0230	<b>Endrohr im Stoßstangenhorn</b> Edelstahl, poliert links oder rechts	356 B (ohne Carrera) 356 C (ohne Carrera)	.60- .63 .64- .65