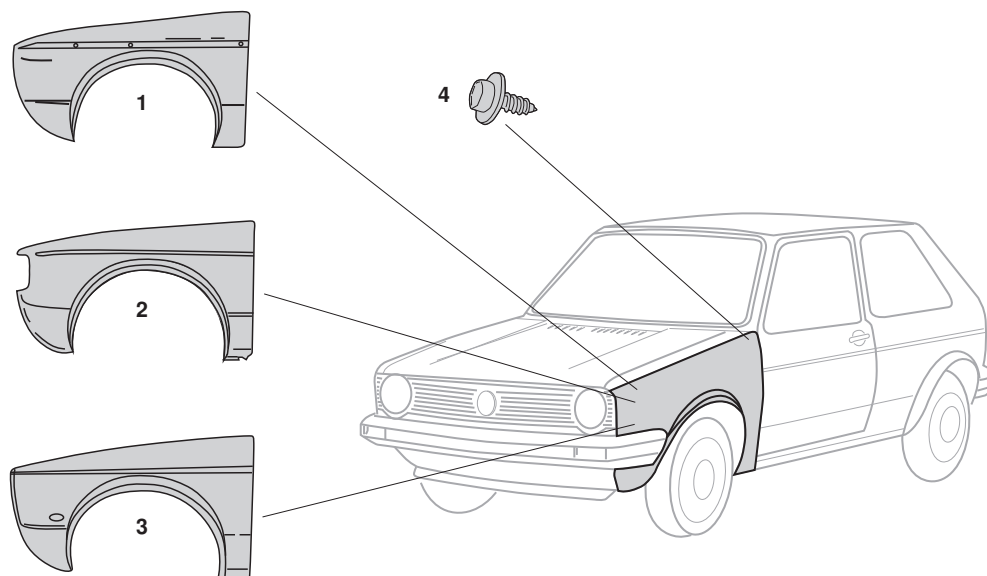


Reparaturbleche, Kotflügel, vorne, Golf 1



|   |  |   |  |  |
|---|--|---|--|--|
| 1 | Bestell-Nr.: <b>185-0601</b>                                 | <b>Kotflügel, -7.78, vorne links</b><br>Ab Baujahr 8.78 muss an der Seite des Kotflügels ein Loch für die Stoßfängeraufnahme gebohrt werden.        | <i>Golf</i><br><i>Golf 1 Cabrio</i><br><i>Golf Caddy</i>   | 4.74 - 7.78<br>1.79 - 7.93<br>10.82 - 7.92 |
|   | Bestell-Nr.: <b>185-0602</b>                                 | <b>Kotflügel, -7.78, vorne rechts</b><br>Ab Baujahr 8.78 muss an der Seite des Kotflügels ein Loch für die Stoßfängeraufnahme gebohrt werden.       | <i>Golf</i><br><i>Golf 1 Cabrio</i><br><i>Golf Caddy</i>   | 4.74 - 7.78<br>1.79 - 7.93<br>10.82 - 7.92 |
| 2 | Bestell-Nr.: <b>185-0611</b><br>Bestell-Nr.: <b>185-0612</b> | <b>Kotflügel Golf 1 (USA), vorne links</b><br><b>Kotflügel Golf 1 (USA), vorne rechts</b>   | <i>Golf 1 (Rabbit)</i><br><i>Golf 1 (Rabbit)</i>           | 9.80 - 6.84<br>9.80 - 6.84                 |
| 3 | Bestell-Nr.: <b>185-0621</b>                                 | <b>Kotflügel, 8.78-, vorne links</b><br>Bis Baujahr 7.78 muss an der Seite des Kotflügels das Loch für die Stoßfängeraufnahme zugeschweißt werden.  | <i>Golf 1</i><br><i>Golf 1 Cabrio</i><br><i>Golf Caddy</i> | 8.78 - 8.83<br>1.79 - 7.93<br>10.82 - 7.92 |
|   | Bestell-Nr.: <b>185-0622</b>                                 | <b>Kotflügel, 8.78-, vorne rechts</b><br>Bis Baujahr 7.78 muss an der Seite des Kotflügels das Loch für die Stoßfängeraufnahme zugeschweißt werden. | <i>Golf 1</i><br><i>Golf 1 Cabrio</i><br><i>Golf Caddy</i> | 8.78 - 8.83<br>1.79 - 7.93<br>10.82 - 7.92 |
| 4 | Bestell-Nr.: <b>185-0630</b>                                 | <b>Kotflügelbefestigungsschraube, 6,5x21,5 mm</b><br>mit Unterlegscheibe  | <i>Golf 1 Cabrio</i><br><i>Golf Caddy</i>                  | 1.79 - 7.93<br>10.82 - 7.92                |