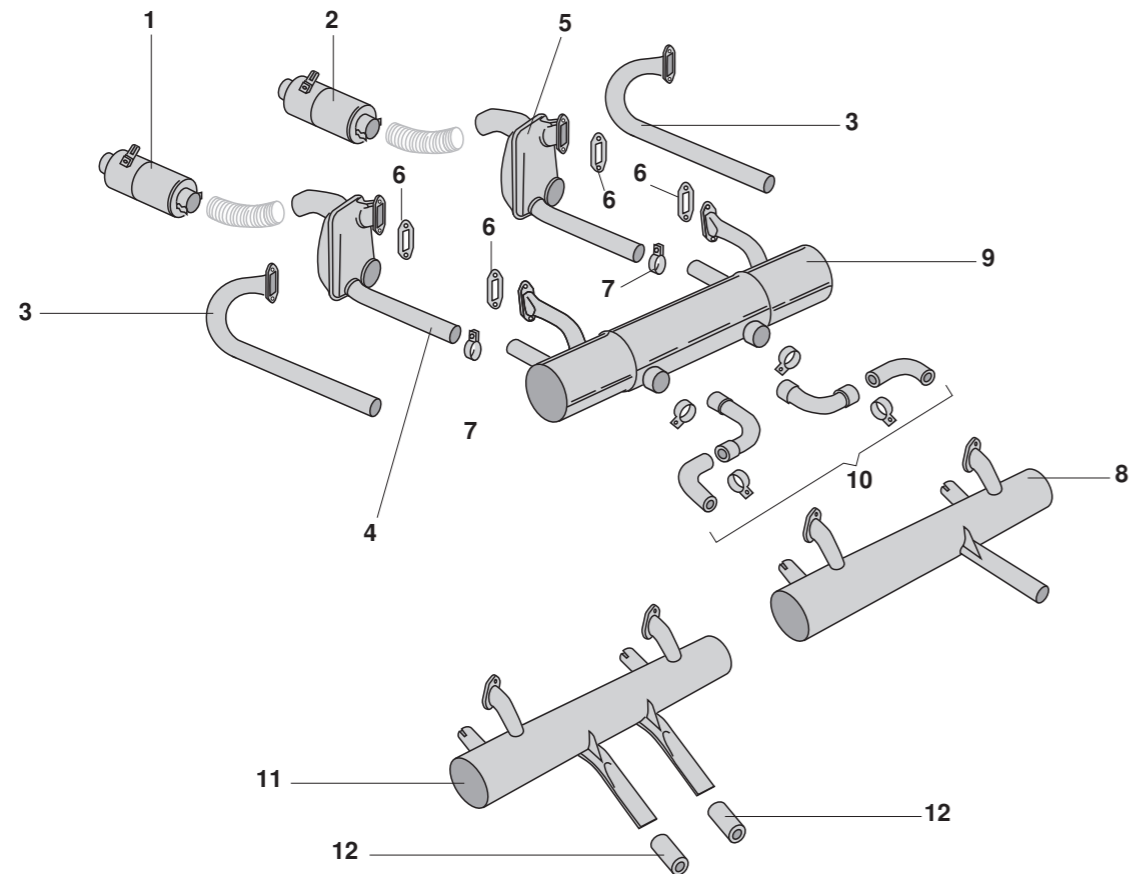


356



1	Bestell-Nr.: 510-0001	Heizklappenkasten, links	356 A	.56 - .59
2	Bestell-Nr.: 510-0002	Heizklappenkasten, rechts	356 A	.56 - .59
3	Bestell-Nr.: 510-0055	J-Rohre, Paar	356 A	.56 - .59
4	Bestell-Nr.: 510-0051	Wärmetauscher, links	356 A	.56 - .59
5	Bestell-Nr.: 510-0052	Wärmetauscher, rechts	356 A	.56 - .59
6	Bestell-Nr.: 510-0176	Dichtung, Zylinderkopf / Auspuff zwischen Auspuff und Zylinderkopf und zwischen Wärmetauscher und Zylinderkopf	356 A 356 B 356 C	.56 - .59 .60 - .63 .64 - .65
7	Bestell-Nr.: 510-0174	Befestigungsschelle Auspuff / Wärmetauscher für einen Endtopf werden 2 Stück benötigt	356 A 356 B 356 C	.56 - .59 .60 - .63 .64 - .65
8	Bestell-Nr.: 510-0106	Sportauspuff, 356 A Sportauspuff mit einem Endrohr	356 356 A	.50 - .55 .56 - .57
9	Bestell-Nr.: 510-0100	Auspufftopf, Stahlblech grau lackiert	356 A	.56 - .59
10	Bestell-Nr.: 510-0120	Endrohrsatz mit Klammern Stahlblech, aluminisiert	356 A	.56 - .59
	Bestell-Nr.: 510-0120-10	Endrohrsatz mit Klammern Stahlblech, grundiert	356 A	.56 - .59

11	Bestell-Nr.: 510-0107	Sportauspuff „Carrera“, Edelstahl schwarz lackiert, mit 2 geraden Endrohren, tiefer, sportlicher Sound, Endrohre passend zur Heckschürze 510-0500	356 A	.56 - .59
	Bestell-Nr.: 510-0108	Sportauspuff „Carrera“, Edelstahl schwarz lackiert, mit 2 geraden Endrohren (Edelstahl poliert), tiefer, sportlicher Sound, Endrohre passend zur Heckschürze 510-0500	356 A	.56 - .59
12	Bestell-Nr.: 510-0116	Endrohre für 510-0108 Ersatzendrohre für den Sportauspuff mit der Bestell-Nr. 510-0108	356 A	.56 - .59